



Lenkradumbau PRIUS 2003-2009 NHV20

Version 06/2015

Sicherheitshinweise

Allgemeines

Danke das sie sich für unser Produkt entschieden haben.

Diese Anleitung dient nur zur Unterstützung.

Alle Arbeiten haben nach Herstellervorschrift ausgeführt zu werden.

Erweiterte Warnhinweise sind dem Herstellerhandbuch zu entnehmen.

Alle Arbeiten dürfen nur durch geschultes Personal ausgeführt werden.

Schäden verursacht durch unsachgemässe Handhabung oder Einbau, schiessen die Haftung der Herstellers / Vertreibers aus.

Weiters ist auch die Haftung durch Benutzung dieser Anleitung ausgeschlossen, denn diese dient nur zur Unterstützung der Herstellerhandbücher.

waffenschmiede.at behält sich das Recht vor Änderungen ohne Vorankündigung und ohne Ersatz vorzunehmen.

waffenschmiede.at übernimmt keine Haftung für Liefermöglichkeiten, Abweichungen von Abbildungen und Beschreibungen sowie Druckfehler und Irrtümer.



Hinweis auf ein Information.



Hinweis auf eine Gefahr.



Hinweis auf eine mit Vorsicht auszuführende Arbeit.

Inhalt

Vielen Dank, dass sie sich für unser Produkt entschieden haben.

Qualität. Sicherheit und Design sind unsere Hauptkriterien für unsere Lenkräder. Wir sind daher bemüht die hohen Ansprüche unserer Kunden zu erfüllen.

Dafür steht meine Unterschrift:

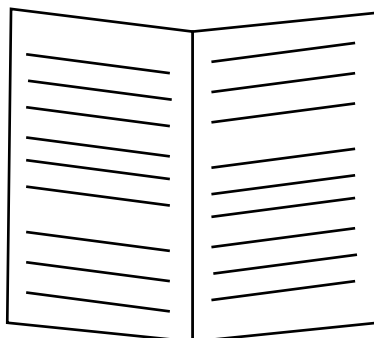


(Markus Reinisch Inhaber von waffenschmiede.at)

Inhalt des Paketes

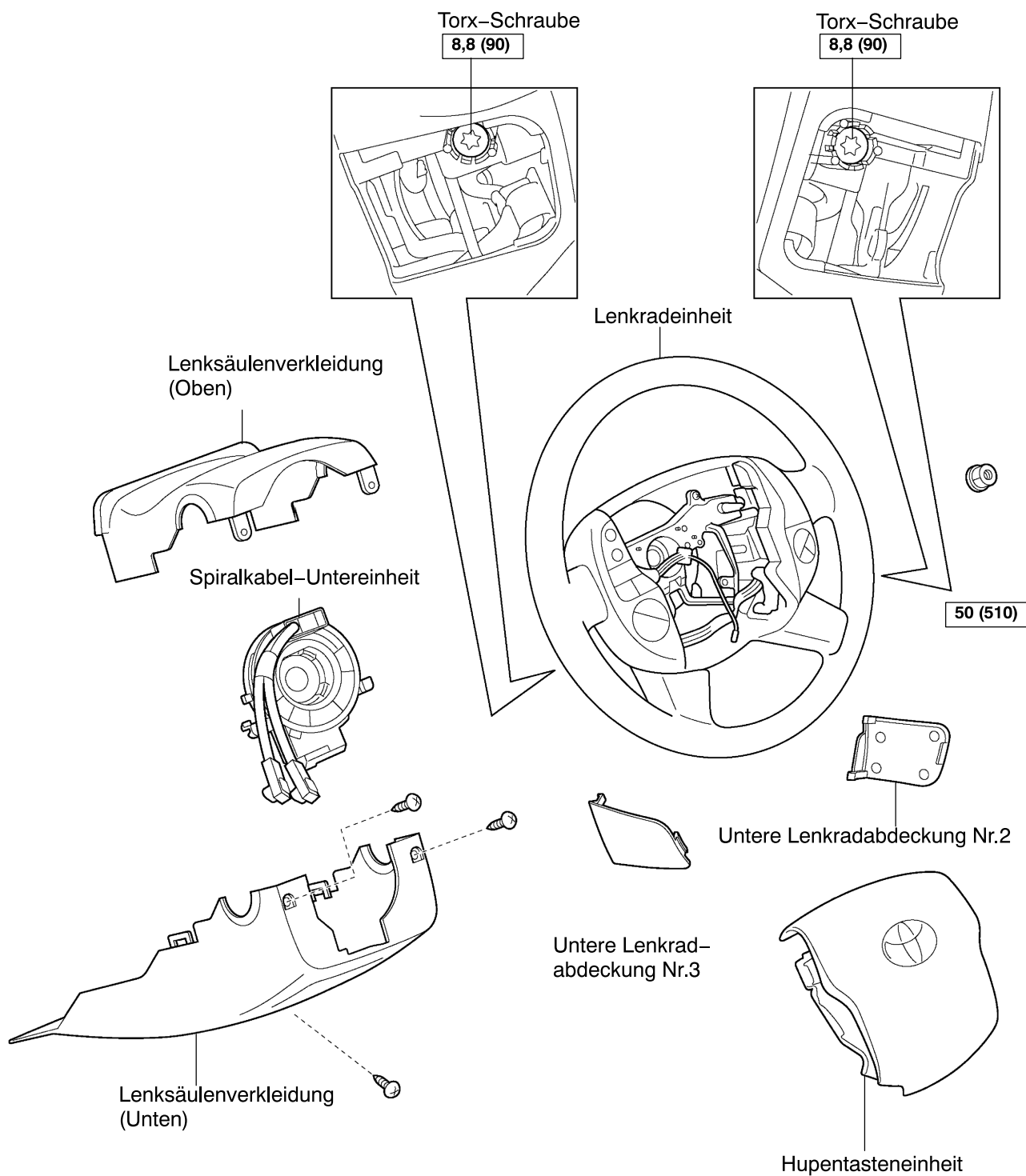


Einbauanleitung



Lenkradumbau Anleitung

Bauteile



C Nm (kpcm) : Vorgeschriebenes Anzugsmoment

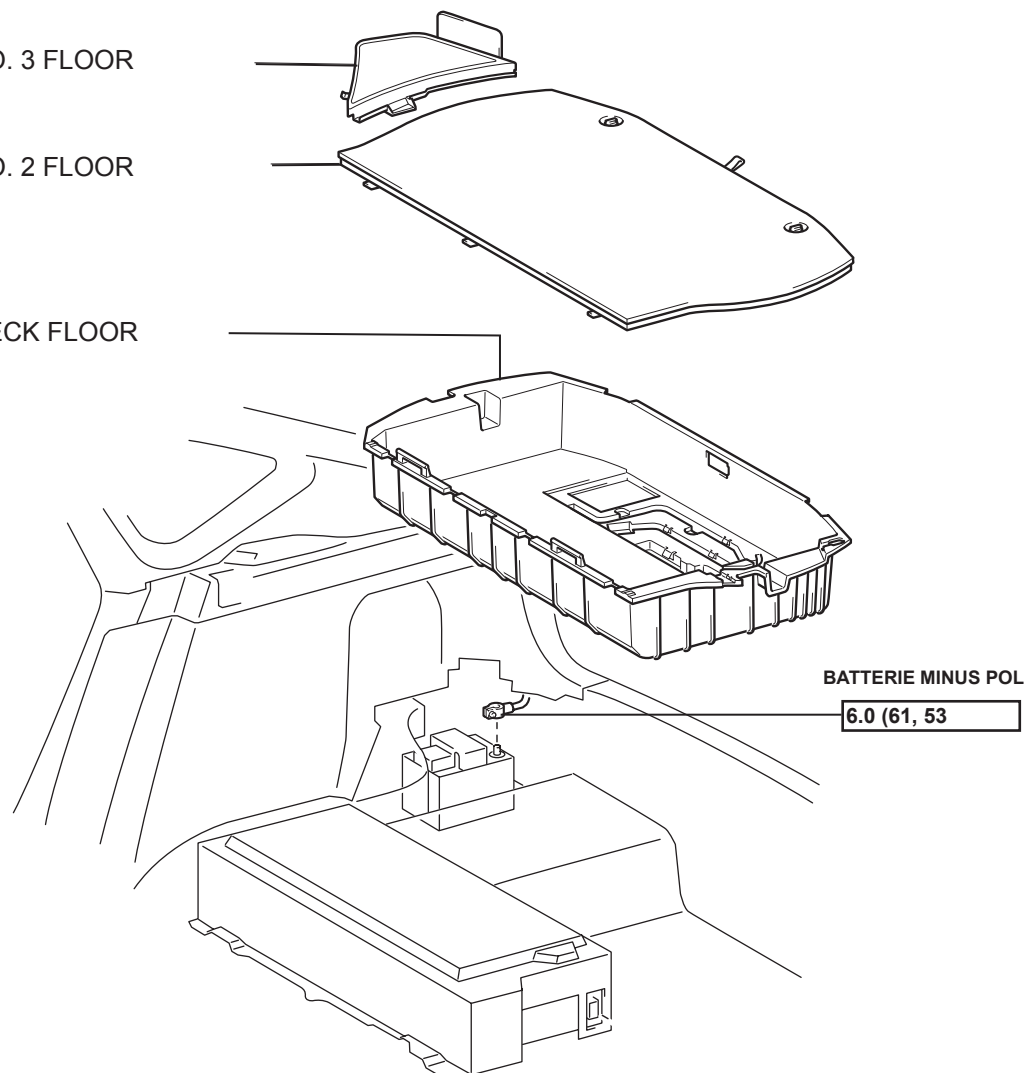
Lenkradumbau Anleitung

Ausbau, Einbau in umkehrter Reihenfolge

REAR NO. 3 FLOOR

REAR NO. 2 FLOOR

REAR DECK FLOOR



$\boxed{\text{N*m (kgf*cm,)}}$: Specified

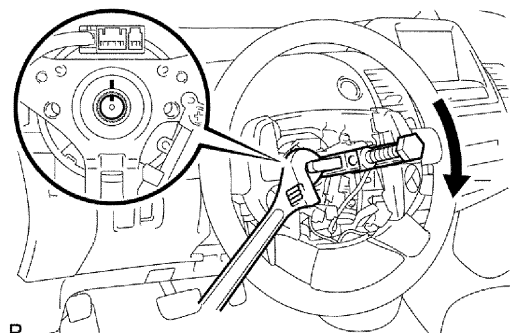
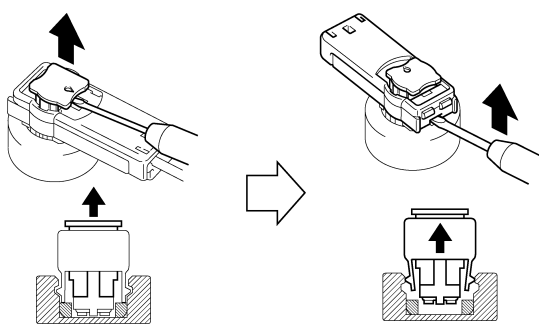
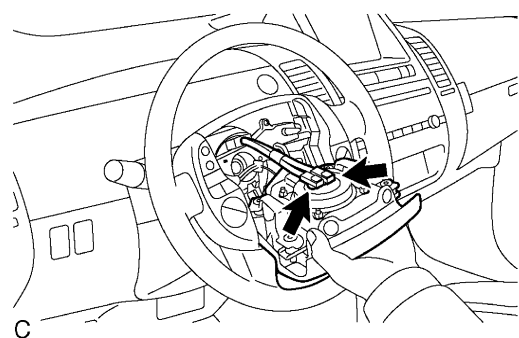
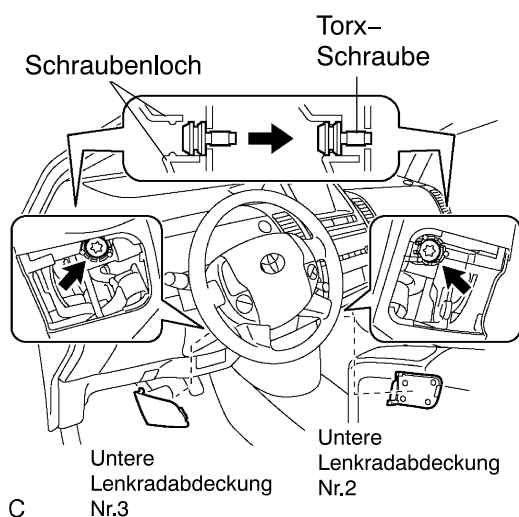


Minuspol der Batterie lösen !

90 sek warten um das Airbagsystem zu deaktivieren.

Lenkradumbau Anleitung

Ausbau, Einbau in umkehrter Reihenfolge



Copyright by Toyota



Lenkradabdeckung 2 + 3 aushebeln

T30 Schrauben links und rechts lösen



Airbag herausnehmen

Airbag abstecken, gelben Mittelteil hochziehen, dann entriegelt der Stecker.



Mittelposition Markieren

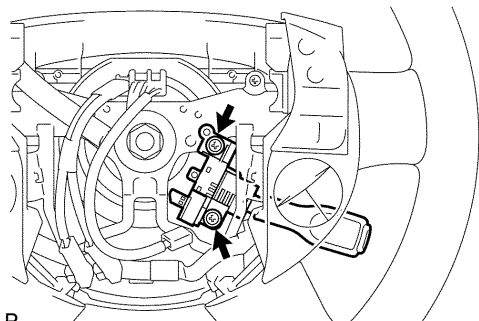
Schraube lösen, aber nicht ganz abschrauben.

Lenkrad lösen.

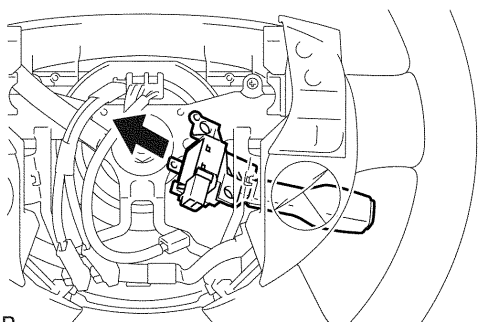
Schraube ganz lösen Lenkrad abnehmen.

Lenkradumbau Anleitung

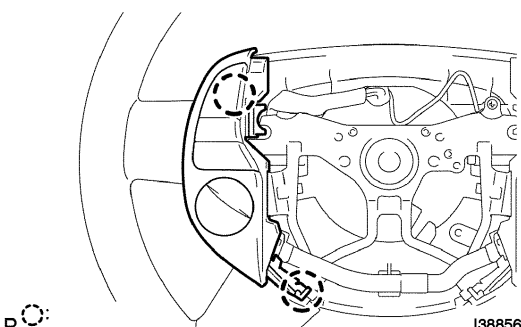
Ausbau, Einbau in umkehrter Reihenfolge



P

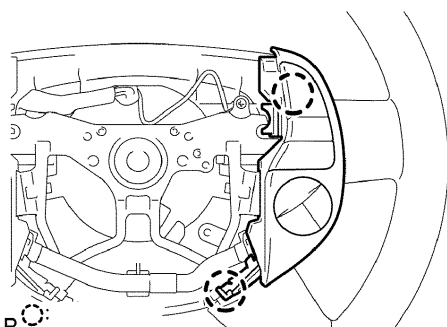


P



P

138856



P

138855

i

Alle Bauteile des Lenkrades auf das neue Lenkrad umbauen.

i

Tempomatschalter abstecken und Schrauben lösen.



Vorsicht teilweise sind Plastiknasen zu entriegeln, damit Bauteile abgenommen werden können.

i

In umgekehrter Reihenfolge zusammenbauen.

Preloved **HYBRIDS**
WAFFENSCHMIEDE.AT



Innovationen erfahren. | Innovativ fahren.

ID: Markus Reinisch
WEB: www.waffenschmiede.at
MAIL: info@waffenschmiede.at
PHONE: +43 (0)650 43 42 360